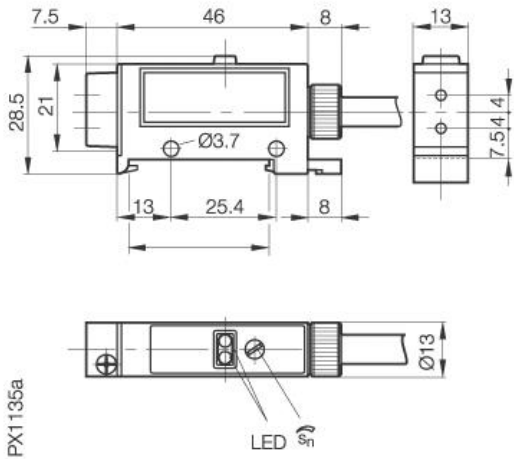


Optoelektronischer Sensor BOS 15K-S-E1-02 Sn=mm Basisgerät für Lichtleiter



Allgemeine Daten

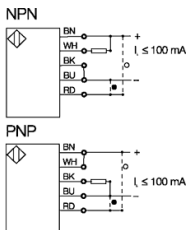
Baureihe / Serie	15K
Sensortyp	Basisgerät für Lichtleiter
max. Schaltfrequenz	500 Hz
gesicherter Schaltabstand in mm	je nach Faseroptik
Wiederholgenauigkeit	je nach Faseroptik
Hysterese	< 20%
Anzeige der Versorgungsspannung	Nein
Anzeige Schaltelement ein	Ja, rote LED
Umgebungstemperatur	-15...+55°C
Ein-/Ausschaltverzug	< 1ms
Lichtart	Rotlicht
Empfindlichkeitseinstellung	Poti
Blindzone / min Reflektorabstand	je nach Faseroptik
Sonderfunktion	Stabilitätsanzeige
zul. Fremdlicht in Lux	3000
Ausgangsfunktion	hell-/dunkelschaltend

Mechanische Daten

Abmessung	28x69x13
Schockbeanspruchung	Halbsinus, 30gn, 11ms
Schwingbeanspruchung	10...55Hz, 1,5mm Amplitude 3x2h
Gehäusewerkstoff	ABS
Werkstoff der optisch aktiven Fläche	je nach Faseroptik
Schutzart nach IEC 60529	IP66
Anschlußart	Kabel
Gewicht	110g (mit 2 m Kabel)
Kabelart	PVC

Elektrische Daten

Stromart	DC
Schaltfunktion	Schließer/Öffner umschaltbar
Ausgangsart	PNP/NPN umschaltbar
Bemessungsbetriebsspannung U _e	24V
Bemessungsbetriebsstrom I _e	<100mA
Betriebsspannung	10...30V DC
Restwelligkeit der Versorgungsspannung	max. 6% von UB
Netzfrequenz	DC
Leerlaufstrom	<30mA
Spannungsfall	<1,5V
Kurzschlußfest	ja
Verpolschutz	nein
Bemessungsisolationsspannung	75VDC
zul. Lastkapazität	0,5µF



Gebrauchskategorie DC 13
Schutzklasse

Datenblattnummer:

Begriffsbestimmungen siehe Hauptkatalog
Wenn nicht anders angegeben,
Werte nach IEC 60947-5-2 (DIN EN60947-5-2)

Balluff GmbH
Schurwaldstraße 9
D-73765 Neuhausen a.d.F.
Telefon (07158) 173-0 Telefax (07158) 5010

Datenblatt by CD-ROM - 04/2007

BALLUFF
sensors worldwide